

JP Patent First Publication No.10-214034

TITLE:DESK-TOP DISPLAY DEVICE

Abstract:

PROBLEM TO BE SOLVED: To vary and fix the tilt angle with a small force and to make the device inexpensive, small-sized, and lightweight by providing a brake mechanism which fixes a rotary phase at an arbitrary phase position within a rotatable range, and placing a display part almost in rotary motion on a virtual center in front of a display screen.

SOLUTION: Through the operation of a lever 52A which connects rotary arms 51A and 51B to a roller base 40A, the rotary arms 51A and 51B rotate on axes 62A and 62B in synchronism with the movement of a slider 30. Rollers 65A and 65B are restricted by cams 25A and 25B provided on a chassis 21, and the phases of the rotary arms 51A and 51B to a display part 1 and the phases of the rotary arms 41A and 51B to the chassis 21 are controlled into specific relation. The rotary phase of the display part 1, rotary arms 51A and 51B, and a pedestal parts is fixed at an arbitrary phase position within the rotatable range by controlling the length of an expanding/contracting rod 37 which controls the position of the slider 30 by a lock mechanism of an air spring.

BEST AVAILABLE COPY

(19) 日本国特許庁 (JP)

(12) 公開特許公報 (A)

(11) 特許出願公開番号

特開平10-214034

(43) 公開日 平成10年(1998) 8月11日

(51) Int.Cl. ⁶	識別記号	F I
G 0 9 F 9/00	3 1 2	G 0 9 F 9/00 3 1 2
G 0 6 F 1/16		G 0 6 F 1/00 3 1 3 F

審査請求 未請求 請求項の数14 OL (全 8 頁)

(21) 出願番号 特願平9-15403

(22) 出願日 平成9年(1997) 1月29日

(71) 出願人 000001007

キヤノン株式会社

東京都大田区下丸子3丁目30番2号

(72) 発明者 長谷川 勝英

東京都大田区下丸子3丁目30番2号 キヤ

ノン株式会社内

(72) 発明者 茨木 正一

東京都大田区下丸子3丁目30番2号 キヤ

ノン株式会社内

(72) 発明者 安藤 昌弘

東京都大田区下丸子3丁目30番2号 キヤ

ノン株式会社内

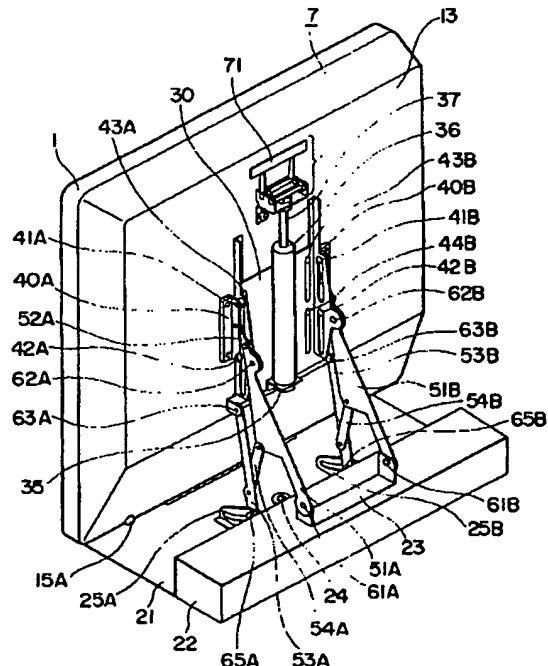
(74) 代理人 弁理士 大塚 康徳 (外1名)

(54) 【発明の名称】 卓上型表示装置

(57) 【要約】

【課題】安価で小型・軽量のチルト機構を持つ卓上型表示装置を提供する。

【解決手段】表示部1に固定されたローラベス40に対して、スライダ部30は表示面に沿って縦方向にスライドする。スライドすると、回転アーム51の端部68がレバー52によって押され、回転軸62を中心として回転する。その回転により、スライダ部30、回転アーム52、レバー53、54により構成されたリンク機構が動作し、レバー53の下端部に軸止されたローラ65がカム25に規制されて移動することで、回転アーム30に対する表示部1と台座部2との回転位相は、そのリンク機構により規制される。この回転位相は、ロック解除ユニット7により気体バネ36の伸縮ロッド37のロックを解除すると変更することができ、気体バネ36がロックされているとその位置で固定される。これにより、表示部1は、その画面前方の仮想回転軸を中心としてチルトする。



【特許請求の範囲】

【請求項1】 片面に表示画面が設けられた平板状の表示部と、
前記表示部の背面に一端を回転可能に軸支された回転アームと、

前記回転アームの他端を回転可能に軸止し、卓上に設置するための底面を有する台座部と、

前記回転アームの、前記表示部に対する回転位相と前記台座部に対する回転位相とを一定の関係に制御する位相制御機構と、

前記位相制御機構により制御される回転位相を、回転可能範囲の任意の位相位置において固定するブレーキ機構とを有し、

表示部が表示画面前方の仮想中心の回りをほぼ回転運動することを特徴とする卓上型表示装置。

【請求項2】 前記回転アームに前記表示部の重量と略つりあうような回転付勢力を与える付勢機構を更に有することを特徴とする請求項1に記載の卓上型表示装置。

【請求項3】 前記位相制御機構は、リンク機構よりなることを特徴とする請求項1または2に記載の卓上型表示装置。

【請求項4】 前記付勢機構は気体バネ機構であることを特徴とする請求項2に記載の卓上型表示装置。

【請求項5】 片面に表示画面が設けられた平板状の表示部と、

前記表示部の背面に直線運動可能に支持されたスライダーに一端を回転可能に軸支された回転アームと、

前記回転アームの他端を回転可能に軸止し、卓上に設置するための底面を有する台座部と、

前記スライダーの直線運動に応じて前記回転アームが回転し、さらにこの回転に同期して前記台座部に対する前記回転アームの回転位相が変化するように制御する位相制御機構と、

前記位相制御機構により制御される回転位相を、回転可能範囲の任意の位相位置において固定するブレーキ機構とを有し、

前記表示部が前記表示画面前方の仮想中心の回りをほぼ回転運動することを特徴とする卓上型表示装置。

【請求項6】 前記回転アームに前記表示部の重量と略つりあうような回転付勢力を与える付勢機構を更に有することを特徴とする請求項5に記載の卓上型表示装置。

【請求項7】 前記位相制御機構はリンク機構よりなることを特徴とする請求項5または6に記載の卓上型表示装置。

【請求項8】 前記付勢機構は気体バネ機構であることを特徴とする請求項6に記載の卓上型表示装置。

【請求項9】 前記表示部の下端部に少なくとも1つのキャスターを設けたことを特徴とする請求項1乃至8のいずれかに記載の卓上型表示装置。

【請求項10】 前記台座部の底面にスイベル機構を設

けたことを特徴とする請求項1乃至9のいずれかに記載の卓上型表示装置。

【請求項11】 前記台座部の底面にスイベル機構を設けると共に、前記キャスターがボール状であることを特徴とする請求項9に記載の卓上型表示装置。

【請求項12】 前記台座部は、電源回路と表示信号入出力回路と画面入力信号入出力回路の少なくとも1つを内蔵することを特徴とする請求項1乃至11のいずれかに記載の卓上型表示装置。

【請求項13】 前記表示部は、表示面上における座標入力機能を有することを特徴とする請求項1乃至12のいずれかに記載の卓上型表示装置。

【請求項14】 少なくとも前記位相制御機構部を覆う外形の変形可能なカバー部材を更に有し、前記位相制御気後部が外部から触れにくくされていることを特徴とする請求項1乃至13のいずれかに記載の卓上型表示装置。

【発明の詳細な説明】

【0001】

【発明の属する技術分野】本発明は、卓上などで画像や文字などを表示するために使用する表示装置に関するものである。

【0002】

【従来の技術】従来この種の装置としては、使用者の体格、姿勢や使用場所の環境（外光の写り込み等）に応じて、表示画面のチルト角度を可変できるような機構を持つスタンドで支持したものが使われている。また、スイベル動作（首振り）が行なえるように構成されているものもある。

【0003】特に、近年、液晶表示素子の大画面化が進展し、装置の薄型化が実現したため、CRTと同様に画面が卓上に対してほぼ垂直の状態を基準としてチルト動作をさせるようになっていたものでは、設置面積の小小型化のため、これを支持するスタンドはその奥行き寸法が縮小されている。その一方、タッチパネルやペン入力装置のような画面への直接操作により入力を行なうものでは、卓上タイプでも操作がしやすいように卓上に平行〜30度程度の画面角度のものが実現可能になり、実用に供され始めている。これは、CRTでは机に埋め込む必要があったが、装置の薄型化により実現可能になったものである。このように、画面角度を寝かせたものは、使用者の視線を下向きにできるため、ドライアイなどの視覚障害の防止の点からも望ましいものである。

【0004】このような表示装置で回転アームを用いるものについて、特許公報平3-43627に述べられているものがある。回転アームを用いることで画面の角度を水平からほぼ直立状態まで可変でき、また高さを変えることもできるものである。

【0005】

【発明が解決しようとする課題】しかしながら、上記従

来例の装置では、いくつかの不都合がある。すなわち、表示画面が大型になってくると、重量も増加するため、画面角度の調整に大きな力が必要になり、使いづらくなってしまう欠点がある。また、画面を直立させた状態にしても、卓上の設置スペースはほぼ表示部の縦方向の長さ分必要になってしまう。折り畳んだ状態で縦に置くためには、一旦持ち上げる必要があり、大型のものでは不便である。また、画面の角度を変えたとき、重心が前後に移動するため、安定性も十分とはいえない。更に、特に重量が大きく、動かす力が大きいと、回転アームと台座部や表示部との隙間に指等をはさまれて重大な外傷を負う恐れがあり、安全上、問題である。更に、画面にペンや指で直接入力するものでは、画面に押し圧がかかるので、操作中に動かないようにチルト角度を可変した状態で固定する必要があるが、このような機能をもつ装置はなかった。

【0006】本出願に係わる第1の目的は、画面が見やすく、画面への入力操作に好適な卓面に平行〜30度程度の画面角度から、設置面積が小さく、収納時や表示専用の使用に好適な卓面に対してほぼ垂直の画面角度までチルト角度が小さな力で可変して固定できる卓上型表示装置を安価、小型、軽量に実現することである。

【0007】本出願に係わる第2の目的は、さらに装置の小形化を実現することである。

【0008】本出願に係わる第3の目的は、チルト動作をより滑らかに行なえるようにすること及び滑らかなスイベル動作を実現することである。

【0009】

【課題を解決するための手段】上記目的を達成するため、本発明に係る卓上型表示装置は次のような構成からなる。すなわち、片面に表示画面が設けられた平板状の表示部と、前記表示部の背面に一端を回転可能に軸支された回転アームと、前記回転アームの他端を回転可能に軸止し、卓上に設置するための底面を有する台座部と、前記回転アームの、前記表示部に対する回転位相と前記台座部に対する回転位相とを一定の係数に制御する位相制御機構と、前記位相制御機構により制御される回転位相を、回転可能範囲の任意の位相位置において固定するブレーキ機構とを有し、表示部が表示画面前方の仮想中心の回りをほぼ回転運動する。

【0010】あるいは、片面に表示画面が設けられた平板状の表示部と、前記表示部の背面に直線運動可能に支持されたスライダーに一端を回転可能に軸支された回転アームと、前記回転アームの他端を回転可能に軸止し、卓上に設置するための底面を有する台座部と、前記スライダーの直線運動に応じて前記回転アームが回転し、さらにこの回転に同期して前記台座部に対する前記回転アームの回転位相が変化するように制御する位相制御機構と、前記位相制御機構により制御される回転位相を、回転可能範囲の任意の位相位置において固定するブレーキ

機構とを有し、前記表示部が前記表示画面前方の仮想中心の回りをほぼ回転運動する。

【0011】

【発明の実施の形態】

(第1の実施の形態) 図1は本発明に係る表示装置の特徴を最もよく表す図であって、内部の機構がみえるようにカバーを取り外して画面を直立させた状態の斜視図である。なお、機構部がよく見えるよう、配線やコネクタなどの電気機能部品を取除いて示してある。

【0012】図において、表示部1は表示画面を内蔵しており、その背面13に設けられたピン43A、43B、44A、44Bと、ローラベース40A、40Bに各々植立されたローラ41A、42A及び41B、42Bにより規制されて、スライダー30が上下方向にのみ所定の範囲でスムーズに動くようにされている。スライダー30に設けられた突起部35に一端を固定された気体バネ36の反対側の伸縮ロッド37は、表示部の背面13に設けられたロック解除ユニット7に固定されており、従ってスライダー30の位置はこの伸縮ロッドの長さにより規制される。

【0013】ここで、気体バネ36は、高さ調整機能付の椅子などによく使われるロック機構を内蔵したものである。よく知られているように、この種のバネ装置は、ロッドの先端部の突起を押し込むことにより、内部の流体の流路を切り換えることで、ロックを解除してバネ力を発揮させるようになっており、本例ではロック解除ユニット7のレバー71を押すことでロックの解除が行なえるようになっている。気体バネ37のバネ力は、表示部1の重量とほぼ釣り合うか、若干強めに設定されている。このためロックを解除した状態でも画面が下がってしまうことはなく、上下のどちらにも比較的小さな操作力で姿勢を変更することができる。持ち上げに比べて、押し下げの方が力を入れやすいので、若干強めの方が望ましい。

【0014】スライダー30には左右対称に回転アーム51A、51Bが軸62A、62Bにより回転可能に取り付けられており、回転アーム51A、51Bの他端は軸61A、61Bにより台座部2のシャーン21に固定された突起部23に回転可能に取り付けられている。回転アーム51A、51Bとローラベース40A、50Bを連結するレバー52A、52Bの作用により、スライダー30の移動に同期して、回転アーム51A、51Bは軸62A、62Bのまわりを回転する。軸62A、62Bがスライダーに設けられているため、表示部1に対する回転アームの回転は実質的に表示部1側に食い込んだ位置を中心とする、より長いアームを用いたことと同様になる。これは、後述する表示部の重心の軌跡の前後方向の動きを減少させる作用がある。

【0015】更に、この回転は、レバー53A、54A及び53B、54Bから構成される4節リンクの作用に

より、レバー53A、53Bに植立されたローラ65A、65Bの、軸61A、61Bとの位置関係を変化させる。ローラ65A、65Bはシャーシ21に設けられたカム25A、25Bに規制されており、このため、スライダ30の位置により、表示部1に対する回転アーム51A、51Bの位相と、シャーシ21に対する回転アーム51A、51Bの位相が所定の関係に規制されることになる。すなわち上述のリンク機構及びカム機構が、回転アーム51A、Bの、表示部1に対する回転位相と、台座部2に対する回転位相とを一定の関係に制御する位相制御機構を構成している。また、この位相制御機構により制御される、表示部1-回転アーム51A、B-台座部2の回転位相は、スライダ30の位置を規制する伸縮ロッド37の長さを空気バネ6のロック機構により固定することで、回転可能範囲の任意の位相位置において固定される。すなわち、空気バネ6のロック機構が、表示部1を所望の回転位置で固定するためのブレーキ機構となっている。

【0016】なお、シャーシ21には電源ユニット22が取り付けられているが、前述のように、配線などは取除いてある。電源ユニット22から表示部1への配線は、回転アーム53A、53Bに沿わせて軸61A、61B部、軸62A、62B部でねじれるようにし、スライダ30の動きは、たわみで吸収できるように引き回せばよく、表示用の信号線や画面への座標入力機能がある場合の出力信号線も同じ経路を通せば良いことはいうまでもない。また、電源ユニット22を含めて、これらの配線とコネクタなどの電気部品の実装位置やその形状は、機構の動作を妨げない空間を使用すればよく、本発明の本質とは直接関連するものではないので、詳細な説明は省略する。もちろん、大きなチルト動作角や、スイベル動作を考慮すれば、配線は、台座部から外部に引き出した方が、望ましいことはいうまでもない。特に、電源ユニットはその重量が比較的大きいことから、装置全体の安定性のためには、表示部ではなく台座部にあった方が良く、本例のように、シャーシの前方より後方のほうがさらに望ましいことを指摘しておく。

【0017】次にチルト動作について、図2~図4を用いて更に詳しく説明する。図は右側面図であって、図2は図1と同じくほぼ直立状態を示しており、図3、図4は表示部が各々約45度、約20度の状態を示している。図2の状態から、ロッド37が縮むと、スライダ30が移動して回転アーム51Aが連結レバー52Aにより回転させられ、これにより、スライダ30、回転アーム51A、レバー53A、54Aからなる4節リンクが動作して、レバー53Aの先端のローラ65Aがカム25A内を移動する。図3ではカム25Aの他端まで移動している。更に図4では僅かに戻る方向に動いている。カム25Aの形状は、本例では円弧とその接線を繋いだ形であるが、この形状は設計事項であり、これに限

定されるものではない。各部の寸法、位置関係と共に、適切なカム形状とすることにより、表示部の姿勢を制御できることがわかる。

【0018】表示部1の下端部には、2個のボール状のキャスター15A、15Bが設けられ、また、図4のように約20度にした時に使いやすいうように画面11の手前側になる下端側の厚みが薄くなっている。

【0019】本例の動作の途中状態をいくつか重ねて描き、図5に示す。曲線101はボール状のキャスター15A、15Bの軌跡であり、台座部2が置かれる机面100のわずかに上を動き、スムーズに姿勢を変えられることがわかる。また、曲線102は、図中の表示部1A~1Fのように表示部1が移動した場合の、表示部1の重心13A~13Fの軌跡を示す。前後方向の移動が小さく、安定であることがわかる。また、画面11A~11Fの動きは、完全ではないが、円弧運動に近く、画面前方の観察者の目からの視距離の変化が小さいことがわかる。更に装置の興行き寸法が、約20度の時に比べて、約90度では半分程度になり、平面ディスプレイによる省スペース性が生かせることがわかる。

【0020】図6、図7は本実施例のカバー付の状態のほぼ直立させた時の斜視図、図8は約20度の時の斜視図、図9~図11は約90、45、20度の状態の側面図である。

【0021】図7、8において、表示部1の画面11の下方には、画面輝度などの調整ボタンなどを覆うカバー12が設けられており、特に画面を寝かせて使用する際に、手を置いても誤って操作することがないようにされている。特に、表示画面に透明なタッチパネルやデジタルを一体化して、画面に直接指やペンで入力するものがあるが、本発明はそのような入力一体型の表示装置に特に好適である。けれども、図8や図11のように画面を寝かせることは、表示部が入力一体型である場合に限って行われるのではなく、本例のように単に表示装置としても、その使いやすさを大幅に改善できるものである。

【0022】前述の内部機構は、スライド動作や回転動作をするため、これを覆うカバーもこの動作を拘束しないように設けられる。スライドカバー130は表示部1の背面のスライダ30に取り付けられ、アームカバー151は回転アーム51A、51Bに取付けられる。ロック解除ユニット7はロックカバー170で覆われ、ロック解除ボタン171がレバー71を押し込めるように取り付けられている。一方、台座部2は、シャーシ21を覆う前カバー121Aと後ろカバー121Bに覆われる。台座部2には電源ユニット22が取り付けられており、電源ボタン122が操作できるようにされている。前カバー121Aと後ろカバー121Bの表面の多数のスリットは電源ユニット22からの熱を放熱するためのものである。

【0023】図2～図4でわかるように、回転アーム51A、51B、レバー53A、54A及び53B、54Bから構成される4節リンク部分はその開口部分に変形するため、操作者が誤って指などを挟まれて外傷を負う危険がある。これを防止するために、簾状の左右各3枚からなる平板状のカバーブレード153A、B、154A、B、155A、Bが取付けられている。カバーブレード153A、Bは、軸63A、Bと同軸の支点191A、Bを中心に回転するよう、レバー53A、Bに取付けられており、カバーブレード154A、B、155A、Bは、スライドカバー130に設けられた支点192A、B、193A、Bとレバー54A、Bに設けられた不図示の支点194A、B、195A、Bに取付けられる。これにより、図9～図11のようにカバーブレード154A、B、155A、Bもリンク動作をして、隙間が生じないようにすることができる。これにより、前述の危険を完全に防止できる。

【0024】次に、スイベル動作について図1～図4及び図12、図13を用いて説明する。図12は底面図であり、図13は台座部2のカバー類や回転レバー等のチルト機構部材を取りざり、中央の回転軸24を通る面の断面図である。シャシ21の中央の穴を貫通する軸24により、回転台26がバネ126、バネ座125、止め輪124によって取付けられている。バネ126の力により、回転台26はシャシ21に所定の力で押し付けられており、その摺動面には耐摩耗性のある部材28が張り付けられており、その反対側の床面側にはゴムの接地部材27が張り付けられている。ゴムの接地部材27は床面に傷がつくのを防ぐと共に、回転台26が床面上を滑りにくくする。従って、表示部1または台座部2を手で押しても回転台26は滑らないため、装置の位置は安定している。回転軸24の回りのトルクがある程度大きくなると、部材28とシャシ21が滑るため、表示部1と、台座部2が一体でスイベル動作することになる。この動作力は、前述のバネ126の押し付け力で決まるので、装置の安定性と操作のしやすさから、適当な動作力を与えることができる。特に画面を寝かせた状態では、このスイベル動作中に、床面上の凹凸や装置の剛性によっては、表示部の下端が床面に接触することが有り得る。このとき、前述のようにボールキャスター15A、15Bが取付けられていることにより、このような場合でも、スムーズな動きができ、床面を傷つける可能性も低減できる。

【0025】本例では、スイベル機構には、ロック機構を設けず、一定トルクで動作するようになっているが、ギアなどによるロック機構を設けることもできるというまでもない。

【0026】以上説明したように、本実施の形態における表示装置では、スライダ一部30に対して表示部1を移動することでスライダ一部30と表示部1との相対位

置が変化し、その位置変化により、軸62を中心とした表示部の回転をもたらす。このため、ほぼ垂直な状態から机面上に寝かせた状態まで表示部1をチルトする際に、表示部1は、その縦方向の中央付近の画面手前にある仮想中心軸の回りをほぼ回転運動しつつ、その中心軸が下方に移動するように動作する。この動作により、表示部がどの角度で固定されてもその重心の位置はほとんど変わらない。したがって、台座部の設置面積を、特にその奥行き方向で、その重心位置の変化に見合った大きさにすることができ、表示装置を小型化できた。

【0027】また、スライダを用いたことで、より小型の装置で、大きな動きを実現することができた。

【0028】また、表示部1の回転に伴って机面上付近を移動する角部にキャスターを設けたことで、チルト動作がより滑らかに行えるようになった。

【0029】さらに、スイベル機構を台座部の底面に設けることで、滑らかなスイベル動作が可能になった。

【0030】また、位相制御機構としてリンク機構を用いたことにより、構成部品のほとんどをプレス部品とすることができ、製造原価を安くあげることができる。

(他の実施の形態)前記第1の実施の形態に置ける表示装置の各機能ユニットについて、他のものに置き換えた例として、気体バネ36の代わりに、金属バネを用いても良い。その場合、別途ブレーキ機構若しくはロック機構が必要であるが、ベルトブレーキをはじめ、どのようなものでも適用可能である。単純に数個の穴を設けて、ピンに係合させることで、数ヶ所の姿勢でロックするものでも良い。また、ボールネジなどのリニア駆動機構を用いて、電動式にすることも容易である。

【0031】また、スライダのガイド部材は、ローラでなく、レールガイド等を使用しても良く、要は十分な剛性があればよい。

【0032】回転アームはスライダに取り付けるのではなく、表示部に取り付けても良い。スライダに取り付けた場合は、実質的なアームの回転中心が、表示部内の方向になり、装置の小型化や、チルト時の重心移動の点で有利であり、表示部に直接取付けた場合は、多少チルト角範囲を狭くするなどの制限はあるが、部品点数を減らせるなど、コスト的な利点もある。

【0033】また、アームの回転をリンク機構で同期させる方式を示したが、カムやギア、ベルトなどの機械要素を組み合わせて同様の動作をさせられることは、同業者には容易に類推できることである。

【0034】本発明の本質は、回転アームと表示部、台座部の角度関係を機械要素によって関連付けることにより、表示部を画面前方の仮想中心の回りの回転運動に近い動きをさせることにあり、使用できる機械要素は種々のものが使用可能である。

【0035】また、位相制御機構部を覆うカバー部材として、前述の例では、簾状のものを使っているが、ゴム

や布などの可換性のカバーや、蛇腹を用いることも可能である。あるいは、完全に覆うのではなく、複数のワイヤーなどで指より細かい網状や、ブラインド状のものを取り付けると良い。

【0036】要は、レバーの缺状の動きをする部分に触れにくくすれば良く、可動範囲や、デザイン上の要求、組立易さなどによって、適当なものを用いれば良い。

【0037】また、キャスターはボール状に限らず、ローラでもよいし、椅子などに用いられる2軸式のものでも良い。特に、十分な剛性が得られる場合やスイベル機構を設けない場合には、キャスターを省略することもできる。

【0038】

【発明の効果】以上説明したように、本発明によれば、画面が見やすく、画面への入力操作に好適な卓面に平行〜30度程度の画面角度から、設置面積が小さく、収納時や表示専用の使用に好適な卓面に対してほぼ垂直の画面角度までチルト角度が小さな力で可変して固定できる卓上型表示装置を安価、小型、軽量に実現できる。

【0039】また、表示部にキャスターを設けたことで、チルト動作がより滑らかに行えるようになる。

【0040】さらに、スイベル機構を台座部の底面に設けることで、滑らかなスイベル動作が可能になる。

【0041】

【図面の簡単な説明】

【図1】本発明の第1の実施の形態に係る卓上型表示装置の内部機構の斜視図である。

【図2】本発明の第1の実施の形態に係る卓上型表示装置の内部機構の側面図であって、チルト角度を変化させたものである。

【図3】本発明の第1の実施の形態に係る卓上型表示装置の内部機構の側面図であって、チルト角度を変化させたものである。

【図4】本発明の第1の実施の形態に係る卓上型表示装置の内部機構の側面図であって、チルト角度を変化させ

たものである。

【図5】本発明の第1の実施の形態に係る卓上型表示装置のチルト動作の軌跡を示す側面図である。

【図6】本発明の第1の実施の形態に係る卓上型表示装置の外観の斜視図である。

【図7】本発明の第1の実施の形態に係る卓上型表示装置の外観の斜視図である。

【図8】本発明の第1の実施の形態に係る卓上型表示装置の外観の斜視図である。

【図9】本発明の第1の実施の形態に係る卓上型表示装置の外観の側面図であって、チルト角度を変化させたものである。

【図10】本発明の第1の実施の形態に係る卓上型表示装置の外観の側面図であって、チルト角度を変化させたものである。

【図11】本発明の第1の実施の形態に係る卓上型表示装置の外観の側面図であって、チルト角度を変化させたものである。

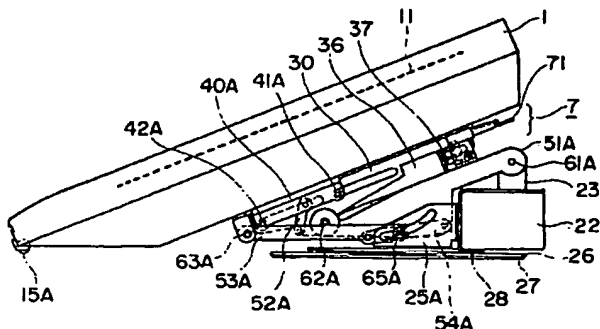
【図12】本発明の第1の実施の形態に係る卓上型表示装置の底面図である。

【図13】本発明の第1の実施の形態に係る卓上型表示装置のスイベル機構の断面図である。

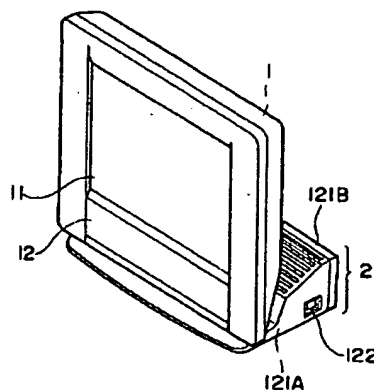
【符号の説明】

- 1 表示部
- 2 台座部
- 7 ロック機構ユニット
- 11 ディスプレイパネル
- 15A, B キャスター
- 21 シャーシ
- 25A, B カム
- 26 回転板
- 30 スライダ
- 36 気体バネ
- 51A, B 回転アーム
- 52A, B, 53A, B, 54A, B レバー

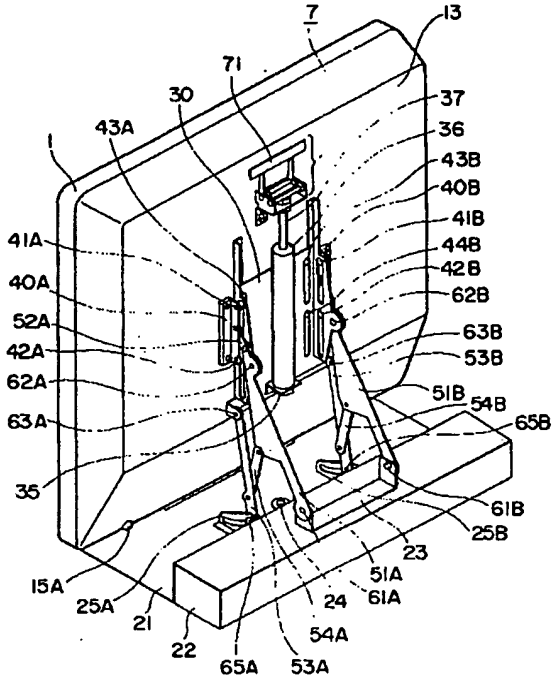
【図4】



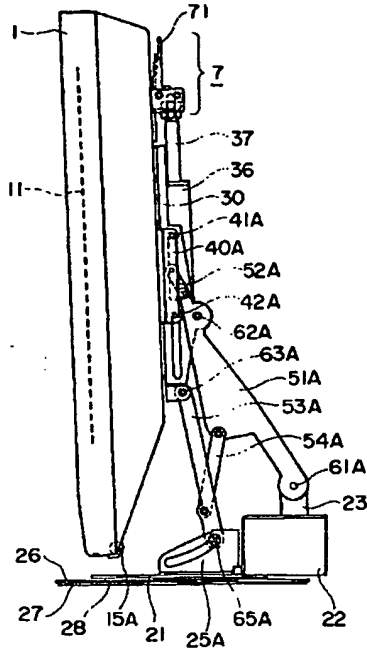
【図7】



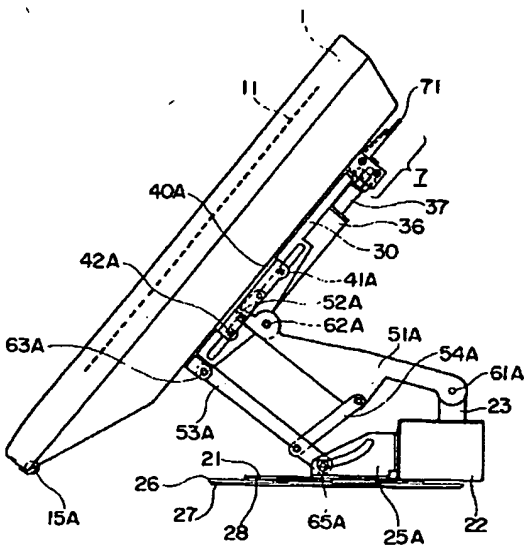
【図1】



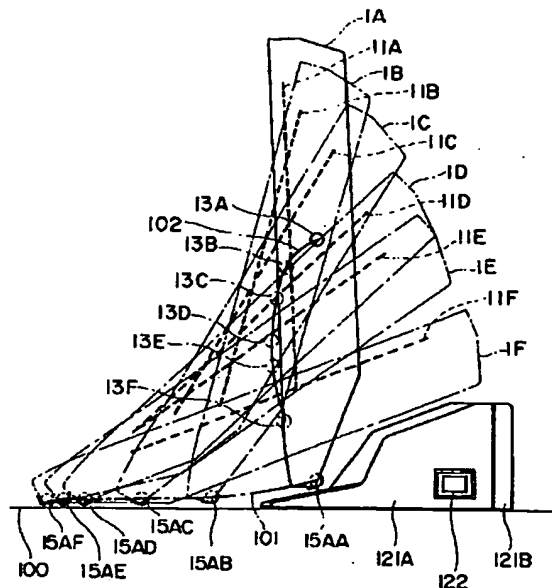
【図2】



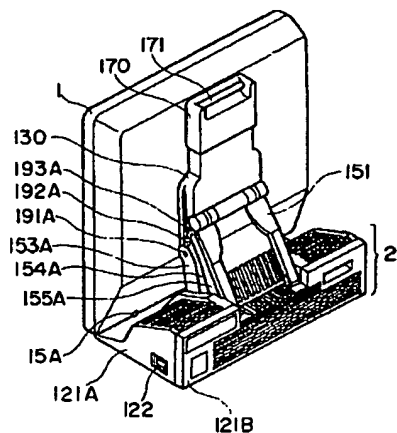
【図3】



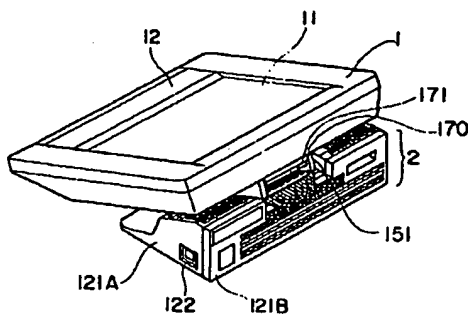
【図5】



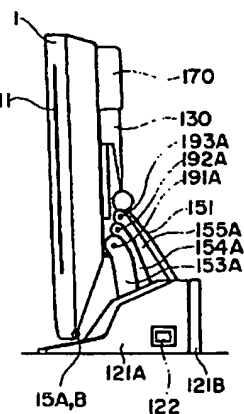
【図6】



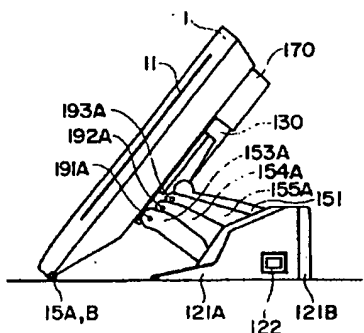
【図8】



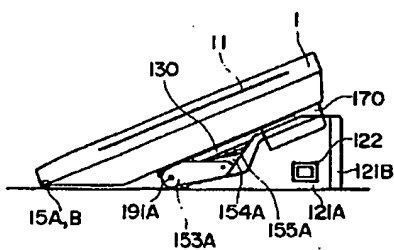
【図9】



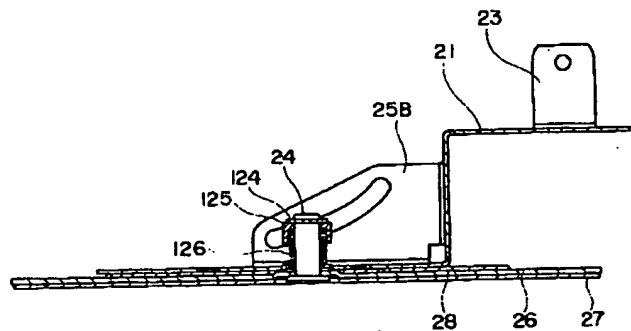
【図10】



【図11】



【図13】



【図12】

